



**LICEO SCIENTIFICO STATALE "MARIE CURIE"**  
*Liceo Scientifico – Liceo Scientifico Scienze Applicate – Liceo Linguistico*  
Via Gramsci – 64021 Giulianova (TE)

Pagina 1 di 4

**PROCEDURA DI SICUREZZA**  
**PER UTILIZZO ATTREZZATURE "scale"**

REDATTORE B.A.A.S. STUDIO s.n.c.

Ing. Roberto Verrillo  
*Roberto Verrillo*

EMITTENTE RESPONSABILE S.P.P.

Ing. Filippo Verrillo  
*Filippo Verrillo*

APPROVATO DIRIGENTE SCOLASTICO

Dott.ssa Silvia Recchiuti  
*Silvia Recchiuti*

Ottobre 2016



## PREMESSA

La presente procedura viene emessa a scopo preventivo e cautelativo, al fine di tutelare i lavoratori nell'utilizzo delle scale.

La procedura di sicurezza, redatta ai sensi dell' *art. 33, comma 1, lettera c, del D.Lgs. 81/08*, deve essere applicata da tutto il personale che esegue delle operazioni che comportano l'utilizzo delle scale, anche per periodi limitati di tempo per la eseguire la pulizia, ed ha lo scopo di prevenire i rischi.

In tutte le circostanze in cui è possibile utilizzare attrezzature estensibili, che consentano di effettuare le operazioni da terra, sono comunque da preferire rispetto all'utilizzo di scale. In ogni caso utilizzare le scale per altezza da terra inferiore a 2 metri.

## RESPONSABILITÀ

Tutti i lavoratori che eseguono le operazioni sono responsabili della corretta applicazione della presente Procedura.

È responsabilità del personale rispettare e far rispettare le regole.

Il preposto a ciò (DSGA e per le sezioni staccate il Fiduciario di Plesso/Preposto ) effettuerà opera di vigilanza rispetto alla corretta applicazione delle disposizioni impartite con la presente procedura, riferendo eventuali anomalie al Dirigente Scolastico ed eventualmente al Responsabile del Servizio di Prevenzione e Protezione (RSPP) e al Rappresentante dei Lavoratori per la Sicurezza (RLS).

## MODALITÀ OPERATIVE - INTRODUZIONE

Oltre ad osservare le istruzioni riportate nelle successive pagine, devono essere rispettate le seguenti regole di base:

- eliminare orologi, anelli, bracciali orecchini e collane sia per problematiche antinfortunistiche, sia per evitare che possano impigliarsi;
- utilizzare il prescritto abbigliamento nel modo corretto, evitando parti svolazzanti che possano impigliarsi;
- raccogliere i capelli con un copricapo adeguato;
- utilizzare i previsti D.P.I. (guanti, mascherine, occhiali);
- utilizzare calzature adeguate non calzature leggere, pantofole a sandali e per il personale femminile evitando scarpe con tacchi).
- attenersi alle altre procedure in vigore nell'Istituto Scolastico.

## ISTRUZIONI OPERATIVE DI SICUREZZA DA OSSERVARE PER LAVORI IN QUOTA CON UTILIZZO DI SCALE PORTATILI

### LAVORI IN QUOTA

- ◆ La sicurezza di coloro che lavorano o transitano al di sotto dipende da chi lavora: non farsi gettare e non gettare oggetti o utensili.
- ◆ Lasciando un posto di lavoro sopraelevato non abbandonare attrezzi o materiali che possano cadere.

### UTILIZZO SCALE

1. Le scale semplici portatili (a mano) devono essere costruite, in conformità all'allegato XX del D.Lgs 81/08, con materiale adatto alle condizioni di impiego, devono essere sufficientemente resistenti nell'insieme e nei singoli elementi e devono avere dimensioni appropriate al loro uso. Dette scale, se di legno, devono avere i pioli fissati ai montanti mediante incastro. I pioli devono essere privi di nodi. Tali pioli devono essere trattenuti con tiranti in ferro applicati sotto i due pioli estremi; nelle scale lunghe più di 4 metri deve essere applicato anche un tirante intermedio. È vietato l'uso di scale che presentino listelli di legno chiodati sui montanti al posto dei pioli rotti. Esse devono inoltre essere provviste di:
  - a) dispositivi antisdruciolevoli alle estremità inferiori dei due montanti;
  - b) ganci di trattenuta o appoggi antisdruciolevoli alle estremità superiori, quando sia necessario per assicurare la stabilità della scala.
2. Per le scale provviste alle estremità superiori di dispositivi di trattenuta, anche scorrevoli su guide, non sono richieste le misure di sicurezza indicate nelle lettere a) e b) del punto 1.
3. Quando l'uso delle scale, per la loro altezza o per altre cause, comporti pericolo di sbandamento, esse devono essere adeguatamente assicurate o trattenute al piede da altra persona.
4. Le scale a pioli devono essere sistemate in modo da garantire la loro stabilità durante l'impiego e secondo i seguenti criteri:
  - a) le scale a pioli portatili devono poggiare su un supporto stabile, resistente, di dimensioni adeguate e immobile, in modo da garantire la posizione orizzontale dei pioli;
  - b) lo scivolamento del piede delle scale a pioli portatili, durante il loro uso, deve essere impedito con fissaggio della parte superiore o inferiore dei montanti, o con qualsiasi dispositivo antiscivolo, o ricorrendo a qualsiasi altra soluzione di efficacia equivalente;
  - c) le scale a pioli usate per l'accesso devono essere tali da sporgere a sufficienza oltre il livello di accesso (almeno 1 metro), a meno che altri dispositivi garantiscono una presa sicura;
  - d) le scale a pioli mobili devono essere fissate stabilmente prima di accedervi;
  - e) nessun lavoratore deve trovarsi sulla scala quando se ne effettua lo spostamento laterale.
5. Le scale a pioli mobili devono essere utilizzate in modo da consentire al lavoratore di disporre in qualsiasi momento di un appoggio e di una presa sicuri. In particolare il trasporto a mano di pesi su una scala a pioli non deve precludere una presa sicura
6. Le scale doppie non devono superare l'altezza di m 5 e devono essere provviste di catena di adeguata resistenza o di altro dispositivo che impedisca l'apertura della scala oltre il limite prestabilito di sicurezza.
7. Prima di usare la scala:
  - l'operatore deve assicurarsi che la stessa sia integra nei suoi componenti;
  - sulla scala deve operare solo una persona per volta;
  - Sia per la salita che per la discesa occorre tenersi sulla linea mediana della scala, con il viso rivolto verso la scala e almeno una mano posata sui montanti;

## ALLEGATO XX

## A. Costruzione e impiego di scale portatili

1. E' riconosciuta la conformità alle vigenti disposizioni, delle scale portatili, alle seguenti condizioni:

a) le scale portatili siano costruite conformemente alla norma tecnica UNI EN 131 parte 1<sup>a</sup> e parte 2<sup>a</sup>;

b) il costruttore fornisca le certificazioni, previste dalla norma tecnica di cui al punto a), emesse da un laboratorio ufficiale. Per laboratori ufficiali si intendono:

- laboratorio dell'ISPESL;
- laboratorio delle università e dei politecnici dello Stato,
- laboratori degli istituti tecnici dello Stato riconosciuti ai sensi della legge 5 novembre 1971, n. 1086;
- laboratori autorizzati in conformità a quanto previsto dalla sezione B del presente allegato, con decreto dei Ministri del lavoro e della previdenza sociale, dello sviluppo economico e della salute;
- laboratori dei Paesi membri dell'Unione europea o dei paesi aderenti all'Accordo sullo spazio economico europeo riconosciuti dai rispettivi Stati;

c) le scale portatili siano accompagnate da un foglio o libretto recante:

- una breve descrizione con l'indicazione degli elementi costituenti;
- le indicazioni utili per un corretto impiego;
- le istruzioni per la manutenzione e conservazione;
- gli estremi del laboratorio che ha effettuato le prove, numeri di identificazione dei certificati, date dei rilasci) dei certificati delle prove previste dalla norma tecnica UNI EN 131 parte 1<sup>a</sup> e parte 2<sup>a</sup>;
- una dichiarazione del costruttore di conformità alla norma tecnica UNI EN 131 parte 1<sup>a</sup> e parte 2<sup>a</sup>.

2. L'attrezzatura di cui al punto 1 legalmente fabbricata e commercializzata in un altro Paese dell'Unione europea o in un altro Paese aderente all'Accordo sullo spazio economico europeo, può essere commercializzata in Italia purché il livello di sicurezza sia equivalente a quello garantito dalle disposizioni, specifiche tecniche e standard previsti dalla normativa italiana in materia.

- Non si deve saltare a terra dalla scala;
- I posti di accesso alla scala devono essere sempre sgombri da materiali, sia in alto che in basso ed il pavimento deve essere sempre pulito ed asciutto;
- Ogni spostamento sulla scala deve essere tale da non pregiudicare l'equilibrio della stessa e dell'operatore (evitare movimenti e/o sporgimenti eccessivi);
- Nel trasporto della scala, occorre tenere la stessa in posizione reclinata, mai orizzontale, specialmente quando la visuale è limitata.

Allegato XX A al D.L.gs 81/08

B.A.A.S Studio s.n.c. dell'Ing. Verrillo Filippo & C. [www.baastudio.it](http://www.baastudio.it)



**U.F.C. Prevenzione, Igiene e Sicurezza  
nei Luoghi di Lavoro (PISLL):**

[piss@usl12.toscana.it](mailto:piss@usl12.toscana.it)  
[dip-prevenz@usl12.toscana.it](mailto:dip-prevenz@usl12.toscana.it)  
[www.usl12.toscana.it](http://www.usl12.toscana.it)  
[www.ispesl.it](http://www.ispesl.it)

**per informazioni:**

dott. Enrico Galileo Catelani 0584-6058807  
dott. ing. Maria Rosaria Libone 0584-6058876  
dott. Lucia Bramanti 0584-6058814

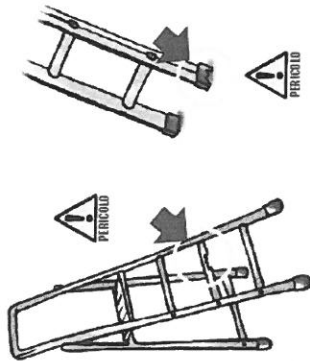
**Numero verde: 800.235303**

**Le immagini sono tratte da:**  
"Scale portatili e sgabelli"  
Quaderni per la salute ISPESL

**Testi e progettazione grafica a cura di**  
Maria Rosaria Libone - Us12 Viareggio

**Impaginazione e stampa**  
Just in Time Communication

☹ Non utilizzare le scale danneggiate.



☹ Non tentare riparazioni di fortuna della scala, come inchiodare un'asticella di legno: le riparazioni devono essere fatte da personale specializzato!

☹ Non usare mezzi improvvisati o di fortuna (cassette di legno o di plastica, scale di legno con gradini inchiodati, etc.).

☹ Non salire se si soffre di vertigini.

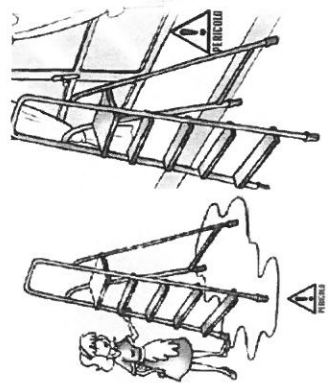
☹ Non salire quando si è stanchi o si ha pregiudicata la funzione di un arto.

☹ Non posizionare la scala vicino a porte o finestre senza aver preso precauzioni contro l'apertura accidentale.

☹ Leggere attentamente le istruzioni ed i consigli del fabbricante.

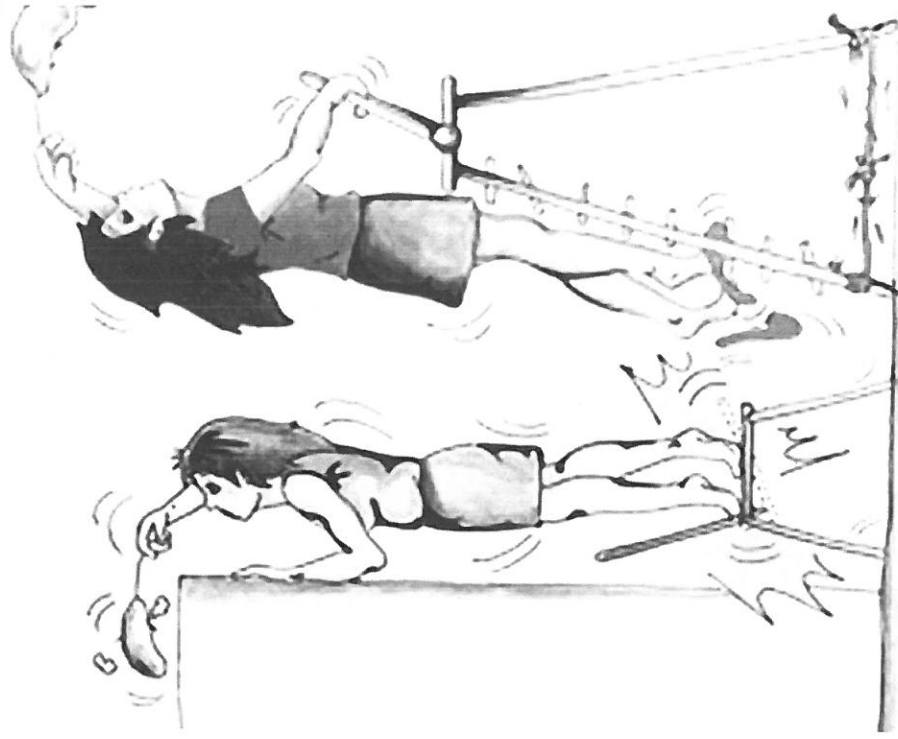
☹ Vietare l'uso alle donne in gravidanza.

☹ Posizionare la scala su una superficie piana, asciutta e non scivolosa.



# Scale portatili

## "Istruzioni per l'uso in sicurezza"



a cura di

**Servizio di Prevenzione, Igiene e Sicurezza  
nei Luoghi di Lavoro (PISLL)**





L'uso di scale portatili inadatte è tra le prime cause di infortunio sul lavoro per caduta dall'alto. Per la fretta, per comodità o perché si vuole risparmiare tempo in modo sbagliato, si tenta di raggiungere oggetti collocati in alt con mezzi non sicuri e improvvisati (sedia d'ufficio con ruote, pila di libri e panchetti improvvisati).

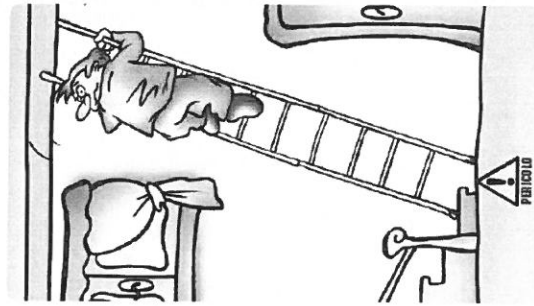
Le scale devono essere usate solo per lavori semplici e di breve durata. Per i lavori più complessi bisogna ricorrere ai ponteggi mobili che offrono più sicurezza e comodità.

La scala portatile a pioli o a gradini, è un'attrezzatura di lavoro su cui una persona può salire o scendere, sostare per brevi intervalli e che permette di superare piccoli dislivelli o raggiungere posti di lavoro in quota.

Le scale portatili si distinguono in semplici e doppie.

Le scale semplici sono quelle che appoggiano l'estremità inferiore sul terreno e quella superiore su una superficie verticale, e vanno bene per lavori occasionali e di breve durata (es. prendere un oggetto).

Le scale semplici se non fissate, vincolate o posizionate correttamente possono ribaltarsi o slittare. È fondamentale renderle stabili con semplici accorgimenti, per esempio legandole con una corda. Le scale semplici devono essere sempre munite di dispositivi antistrucchio (piedini).



Le scale doppie sono quelle composte da due tronchi che appoggiano a terra e vanno bene quando si sta al centro di una stanza o si devono fare lavori con le braccia sollevate sopra la testa.

Le più sicure sono quelle dotate di piattaforma di stazionamento, guardanotamento, guardacorpo e dispositivo

di appiglio. Le scale doppie non vanno mai usate chiuse ed appoggiate ad una parete perché il rischio di ribaltamento è molto elevato.

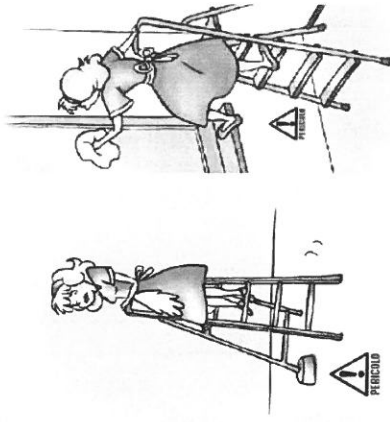
Le scale doppie, devono essere munite di un dispositivo di sicurezza contro l'apertura (catenelle, cinghie) che deve essere ben teso durante l'uso, altrimenti i due tronchi della scala possono aprirsi oltre il limite consentito.

Per evitare pericolosi incidenti, è sufficiente seguire alcune raccomandazioni utili sia per i datori di lavoro che per gli utilizzatori.

Prima di usare la scala ponetevi le seguenti domande:

- A quale scopo mi serve?
- Meglio usare una scala semplice o una scala doppia?
- La scala ha un'altezza adeguata?
- La scala è in perfetto stato?
- La scala è posizionata correttamente?
- Uso correttamente la scala?

Non mettete mai la scala su una tavola, una cassa o altro posto instabile.



Non reggetevi mai su una sola gamba poggiando l'altra, per esempio, sul bordo di una finestra.

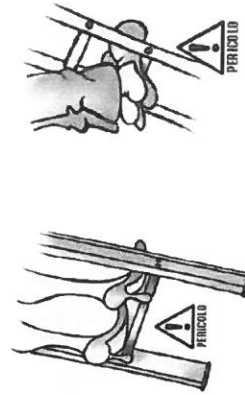
Non salite più in alto di quello che è raccomandato sull'etichetta e salite sempre in posizione frontale alla scala.

Non salite con indumenti che possono impigliarsi o finire sotto le scarpe (es. gonne lunghe, lacci, etc.).

Non salite sui gradini a piedi nudi, con tacchi alti, ciabatte, zoccoli, sandali o altre calzature che possono sfilarsi.

Spostate la scala quando dovete raggiungere un punto distante: non sporgetevi.

Quando salite o scendete, mantenete sempre una presa sicura.



E COMUNQUE...

## Scale Fisse



La sicurezza delle scale fisse dipende innanzitutto dalle loro caratteristiche costruttive e geometriche. Devono essere preferite le scale dotate di adeguato corrimano protettivo e realizzate con gradini aventi pianta rettangolare. L'alzata dei gradini non deve essere eccessiva, onde evitare che la scala sia pericolosamente ripida; la pedata, invece, deve essere sufficientemente profonda onde agevolare il corretto posizionamento del piede.



E' necessario evitare di percorrere le scale trasportando oggetti ingombranti che ostruiscano la visuale.



Per evitare spiacevoli incidenti è necessario prestare la doverosa prudenza quando si utilizzano le scale, sia in salita che in discesa. Le scale non devono essere percorse al buio; esse, anzi, devono essere adeguatamente illuminate.



Il salto contemporaneo di diversi gradini, spesso effettuato per puro esibizionismo ovvero per gioco, può essere molto pericoloso.



Quando si utilizzano le scale a chiocciola bisogna appoggiare il piede verso la parte esterna, laddove la pedata del gradino è più ampia.

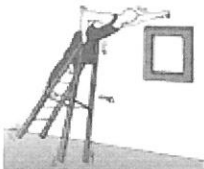


## Scale Portatili

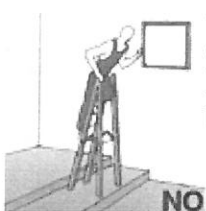
Le scale semplicemente appoggiate sono meno sicure di quelle pieghevoli "a forbici", specie su pavimenti sdruciolevoli; queste, quindi, devono essere preferite.



**NO**



Onde evitare il ribaltamento della scala pieghevole, è necessario mantenere il proprio baricentro più all'interno possibile, senza sbilanciarsi verso l'esterno.



Prima di salire, bisogna attentamente accertarsi che la scala pieghevole sia stata allungata al massimo e sia stato inserito il distanziale di sicurezza. Qualora l'insufficienza dello spazio disponibile non consenta il massimo allargamento, è bene rinunciare all'impiego della scala.



Particolare attenzione deve essere prestata quando si impiegano attrezzature o si effettuano lavori ingeneranti spinte orizzontali, che potrebbero far scorrere la scala sul pavimento, specialmente se sdruciolevole.



L'inconveniente potrebbe determinare gravi conseguenze se la base della scala è stata collocata in prossimità di un gradino. Per controbilanciare le spinte è bene assicurarsi della collaborazione di una seconda persona.

### Altre Scale e Appoggi



Lo sgabello deve essere posizionato sempre in prossimità di appigli stabili. onde evitare il rischio di perdita di equilibrio.





Ci si deve sempre assicurare di posizionare correttamente il piede sul gradino, specialmente in discesa.



Bisogna sempre essere certi della robustezza e della stabilità dell'appoggio, evitando l'utilizzo di elementi instabili, quali la spalliera della sedia.